

ĐẠI KHỞI THỦY ATK

Đại khởi thủy gang cầu:

- Công dụng:

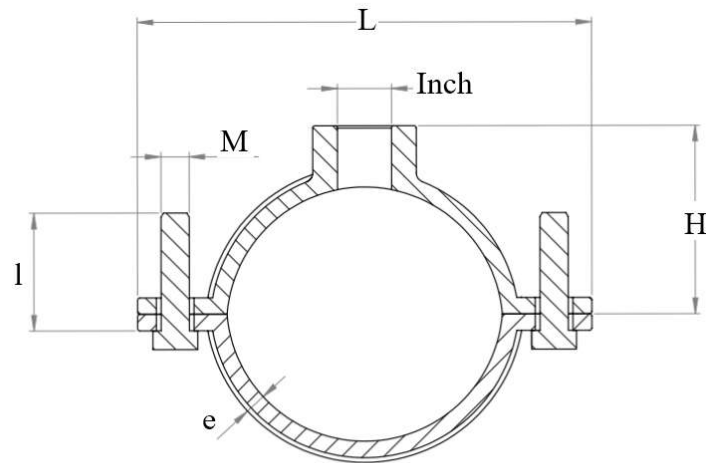
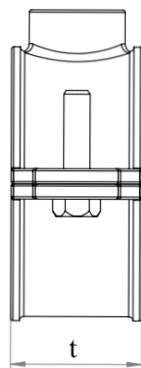
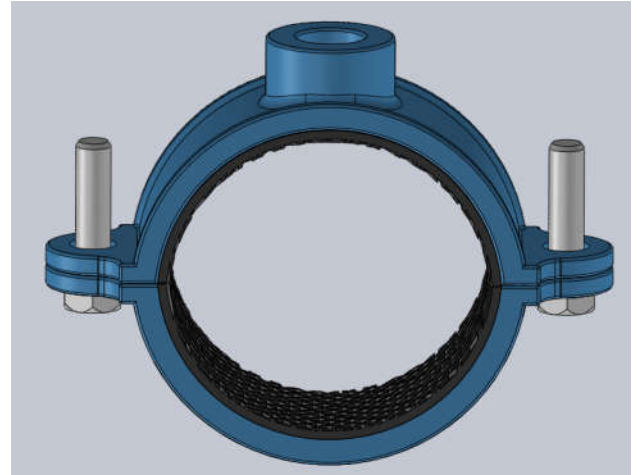
+ Đại khởi thủy dùng tách nước ra từ các đường ống:
uPVC, HDPE, ống thép và ống gang.

+ Áp lực làm việc: 16bar.

- Kết cấu:

+ Thân được đúc bằng gang cầu, chịu lực cao, gioăng cao su đệm kín EPDM, bulong Inox, mã kẽm.

DN	Inch	e1	L	H	t	Mxl	Dải lắp ống
32	3/4	5	83	35	50	8x30	30-32
40	3/4	5	92	40	50	8x30	38-42
50	3/4	5	100	45	50	8x30	48-50
63	3/4	5	115	50	55	8x30	59-63
75	3/4	5,5	129	55	55	10x40	70-75
80	3/4	7	170	65	60	12x40	89-92
100	3/4	7	193	80	60	14x50	110-114
150	3/4	7,8	248	110	65	14x50	160-168
200	3/4	8,4	283	135	70	16x70	200-205
225	3/4	8,4	316	140	70	16x70	219-225
250	3/4	9	325	145	75	16x70	250-255
280	3/4	9	355	155	75	16x70	273-280
300	3/4	10	400	166	75	16x70	315-325



Nhà sản xuất: CÔNG TY TNHH THƯƠNG MẠI VÀ DỊCH VỤ HCL

Địa chỉ: Số 12, Ngõ 104/3, Định Công, Thanh Xuân, Hà Nội

<http://www.hcl.vn;>

Tel: 04.6 674 0333

