

JV 400

ĐỒNG HỒ PISTON CẤP 2 (CẤP C) DN 20- DN 40



ĐỒNG HỒ PISTON DẠNG ĐÚNG ĐO NƯỚC LẠNH DN 20-40 JV 400:

- ✓ Được phê duyệt theo tiêu chuẩn OIML-R49 một cách chặt chẽ nhất về mức độ chính xác đối với đồng hồ đo nước
- ✓ Độ chính xác rất cao tại dòng chảy lưu lượng thấp và lưu lượng cao
- ✓ Thân vỏ bằng đồng chắc chắn, dễ dàng đọc số liệu.
- ✓ Buồng thủy lực được sản xuất với vật liệu tiên tiến nhất; Bộ lọc rác được tích hợp
- ✓ **Tích hợp IoT (Internet of things).** **JV 400** có đầu xung cảm ứng sẵn sàng tích hợp với bất kỳ cảm ứng xung nào để đọc số liệu từ xa

ĐẶC TÍNH KỸ THUẬT

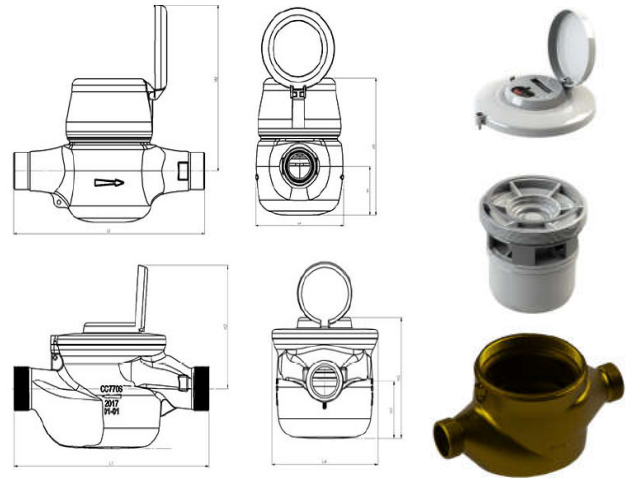
Áp suất làm việc tối đa (bar): MAP16	Nhiệt độ nước tối đa (°C): T50
Tỷ lệ Q3/Q1: R 315	Tồn thất áp lực: <input type="checkbox"/> P63
Lắp đặt: Phương bất kỳ	Cấp độ nhạy: UODO
Thân: Đồng	

THÔNG SỐ KỸ THUẬT

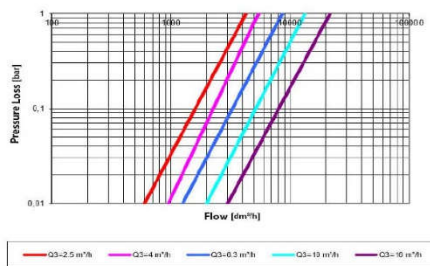
DN	20	25	32	40
Lưu lượng danh định Q3 (m ³ /h):	4	6,3	10	16
Lưu lượng tối đa Q4 (m ³ /h)	5	7,88	12,5	20
Lưu lượng chuyển tiếp Q2 (m ³ /h)	0,0203	0,032	0,0508	0,0813
Lưu lượng tối thiểu Q1 (m ³ /h)	0,0127	0,02	0,0317	0,0508
Lưu lượng khởi động (l/h)	2	2,5	4	6

KÍCH THƯỚC

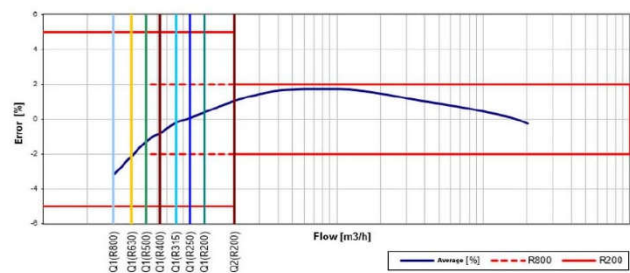
	DN		20	25	32	40
Kết nối ren	R1- R2	(")	¾	1	1¼	1 ½
Chiều dài	L1	(mm)	165	198	360	300
Chiều cao	H1	(mm)	44,5	63	74,5	80,5
Chiều cao	H2	(mm)	145	151	168	167
Chiều cao	H3	(mm)	126	136	165,5	170
Chiều rộng	L4	(mm)	91,5	129	151	173
Cân nặng		kg	0,87	1,25	3,15	6,8



HEAD LOSS DIAGRAM



TYPICAL CURVE ERROR



TÍNH NĂNG

JV 400 ĐƯỢC THIẾT KẾ ĐỂ TÍCH HỢP VỚI CÁC CÔNG NGHỆ:

- ✓ Hệ thống đọc từ xa LPWA MYWATER (hoặc bất cứ sản phẩm tương tự khác)
- ✓ Hệ thống cảm biến xung JANZ JI (hoặc bất cứ sản phẩm tương tự khác)