



❖ CÔNG DỤNG

- Trụ nước chữa cháy là thiết bị chuyên dùng được lắp đặt để nhân viên cứu hỏa lấy nước phục vụ cho mục đích PCCC.

❖ KẾT CẤU

- Thân trụ được chế tạo bằng gang cầu FCD450 với khả năng chịu lực lớn và độ bền cao.
- Bề mặt thân trụ được sơn phủ Epoxy với độ dày tối thiểu 250µm bảo vệ thân trụ không bị rỉ sét và ăn mòn.

❖ TIÊU CHUẨN SẢN XUẤT

- Tiêu chuẩn TCVN 5739 : 1993 đối với các miệng lấy nước.
- Tiêu chuẩn TCVN 6379 : 1998 đối với kích thước thân trụ.
- Tiêu chuẩn ISO 7005-2 đối với mặt bích để trụ nối vào mạng lưới cấp nước.

❖ THÔNG SỐ KỸ THUẬT

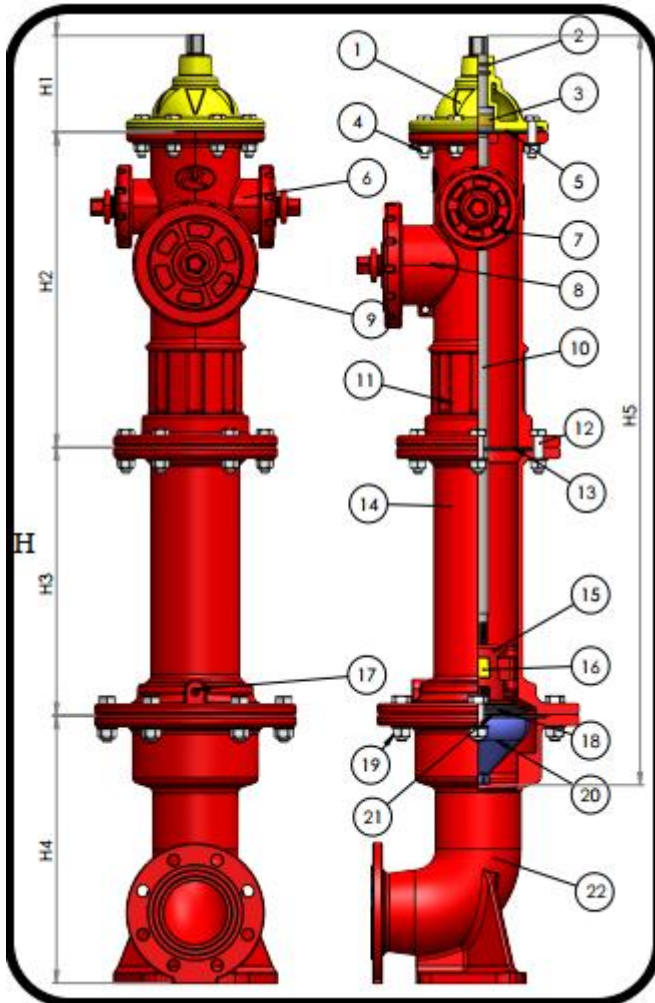
Thông số	Đơn vị	Số đo
Áp suất làm việc	Kg/cm ²	16
Áp suất thử	Kg/cm ²	16
Hành trình của van	Mm	30
Số vòng quay đóng/mở van	Vòng	15
Đường kính trong thân trụ	mm	125
Đường kính trong họng lớn	mm	110
Đường kính trong họng nhỏ	mm	69
Chiều cao tổng thể	mm	1500
Trọng lượng	Kg	100



**Ghi chú: Có thể làm trụ cứu hỏa với chiều cao theo yêu cầu từ 1m7.*



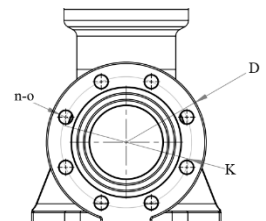
❖ CÁC BỘ PHẬN CHÍNH CỦA TRỤ



STT	Tên bộ phận	Vật liệu
1	Nắp trụ	Gang cầu
2	Gioăng nhẫn	Cao su EPDM
3	Bạc cổ trực	Đồng vàng
4	Bulong	Inox 304
5	Gioăng đệm	Cao su EPDM
6	Họng nhỏ (ĐT.1-77)	Gang cầu
7	Nắp họng nhỏ	Gang cầu
8	Họng lớn (DR.2-125)	Gang cầu
9	Nắp họng lớn	Gang cầu
10	Trục	Thép không gỉ
11	Thân chính	Gang cầu
12	Bulong	Thép/Inox 304
13	Gioăng đệm	Cao su EPDM
14	Thân nối	Gang cầu
15	Nối van	Gang cầu
16	Bạc ren quả van	Đồng vàng
17	Lỗ xả nước động	Gang cầu
18	Gioăng đĩa van	Cao su EPDM
19	Bulong	Inox 304
20	Quả van	Gang cầu
21	Gioăng đệm	Cao su EPDM
22	Chân đế	Gang cầu

DN	MODEL	D	K	n-o	H	h1	h2	h3	h4	h5
100	ATK01	220	180	8-18	1500	150	500	425	425	1175
125	ATK01	250	210	8-18	1500	150	500	425	425	1175
150	ATK01	285	240	8-20	1500	150	500	425	425	1175

D = Đường kính ngoài mặt bích, K=Kích thước tâm lỗ, n-Ød =Số lỗ/ĐK lỗ, H=Chiều cao trụ, h1,h2,h3,h4,h5 hình vẽ.



***Ghi chú: Có thể làm trụ cứu hỏa với chiều cao theo yêu cầu từ 1m7.**