



❖ CÔNG DỤNG

Dùng để nối vào đường ống trước các đồng hồ nước để ngăn rác chạy vào đồng hồ gây hỏng kẹt.

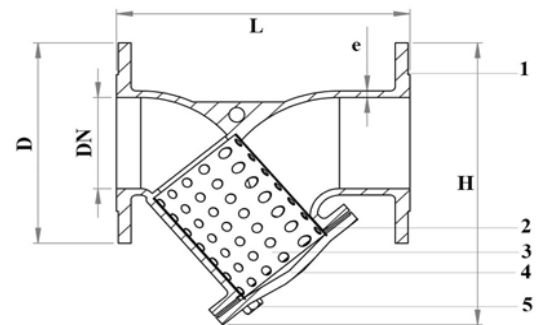
❖ KẾT CẤU

Thân, nắp gang cầu, gioăng cao su, lưới lọc inox; sản phẩm được sơn Epoxy bóng bền đẹp.

❖ TIÊU CHUẨN SẢN XUẤT: ISO 2531 - 2009

❖ CẤU TẠO

STT	Cấu tạo	Vật liệu
1	Thân Y lọc	Gang cầu FCD450
2	Gioăng đệm	Cao su EPDM
3	Lưới lọc	Inox 304
4	Nắp y lọc	Gang cầu FCD450
5	Bulong	Inox SUS304



❖ THÔNG SỐ KỸ THUẬT

Kích thước (DN)	D	H	L	e	Áp lực làm việc (bar)
50	165	205	200	6.5	PN10/16
65	185	245	225	6.5	PN10/16
80	200	280	270	7	PN10/16
100	220	310	300	7.2	PN10/16
125	250	360	350	7.4	PN10/16
150	285	420	400	7.8	PN10/16
200	340	530	500	8.4	PN10/16
250	405	630	610	9	PN10/16
300	460	735	700	9.6	PN10/16
350	520	840	800	10.2	PN10/16
400	580	900	868	10.8	PN10/16
450	615	960	940	11.4	PN10
500	670	1100	1060	12	PN10
600	780	1250	1200	13.2	PN10

**Ghi chú: Sản xuất được sản phẩm kích thước lớn hơn DN600 và chiều dài theo nhu cầu*