

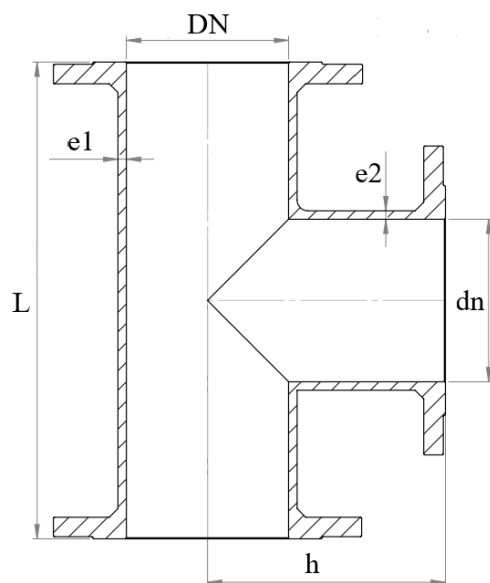
# PHỤ KIỆN GANG

## ➤ PHỤ KIỆN GANG CẦU NỐI ỐNG UPVC, ỐNG GANG, ỐNG THÉP

- **Công dụng:** Dùng để nối ống HDPE, uPVC, thép, gang với ống và mặt bích
  - **Kết cấu:** Thân, nắp gang cầu, gioăng cao su chịu áp lực cao, bề mặt được sơn Epoxy bóng bền đẹp
  - **Sản phẩm:** Ren đồng dùng nối riêng cho ống HPDE gioăng cao su tích hợp ren đồng giữ ống
  - **Ưu điểm:** Chống bị bật, tuột ống ở địa hình cao, dốc, nền đất yếu, áp lực nước cao và những vị trí chịu tải trọng lớn, qua cầu đường bộ, đường sắt,
- **Tiêu chuẩn:** ISO 2531 – 2009
  - **Tiêu chuẩn mặt bích:** BS4504 PN10/16, EN 1092-2
  - **Vật liệu:** Gang cầu FCD450
  - **Gioăng cao su:** Gioăng cao su EPDM
  - **Bulong:** Gang cầu/ Mạ kẽm nhúng nóng 8.8/ Inox
  - **Áp lực làm việc:** PN16

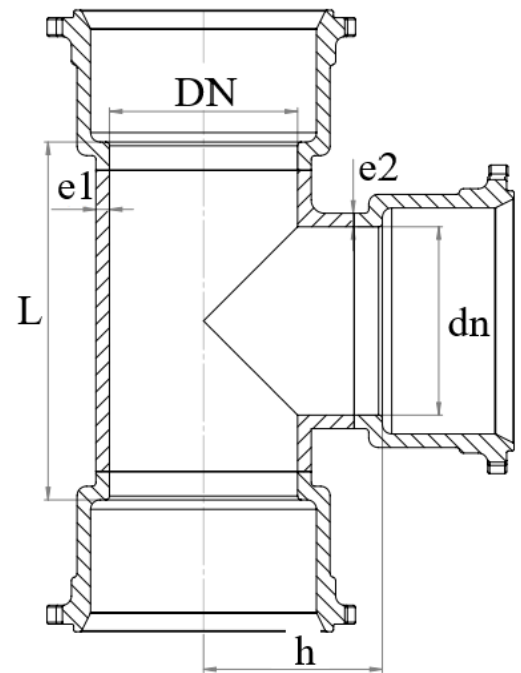
## ➤ TÊ BBB

DN	dn	e1	e2	L	h
80	80	7	7	330	165
100	80	7.2	7	330	170
100	100	7.2	7.2	360	180
150	80	7,8	7	360	200
150	100	7,8	7.2	380	205
150	150	7,8	7,8	440	220
200	100	8,4	7.2	400	230
200	150	8,4	7,8	460	245
200	200	8,4	8,4	520	260
250	100	9	7.2	425	270
250	150	9	7,8	485	280
250	200	9	8,4	540	290
250	250	9	9	600	300
300	100	9,6	7.2	450	300
300	150	9,6	7,8	505	310
300	200	9,6	8,4	565	320
300	250	9,6	9	620	330
300	300	9,6	9,6	680	340
350	100	10,2	7.2	470	330
350	200	10,2	8,4	585	350
350	350	10,2	10,2	760	380
400	100	10,8	7.2	490	360
400	150	10,8	7,8	550	370
400	200	10,8	8,4	610	380
400	300	10,8	9,6	725	400
400	400	10,8	10,8	840	420



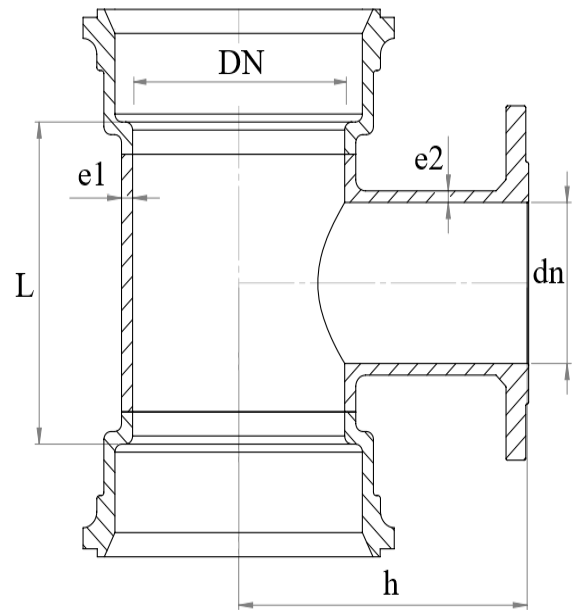
➤ **TÊ EEE**

DN	dn	e1	e2	L	h
80	80	7	7	170	85
100	80	7.2	7	170	95
100	100	7.2	7.2	190	95
150	80	7,8	7	170	120
150	100	7,8	7.2	195	120
150	150	7,8	7,8	255	125
200	100	8,4	7.2	200	145
200	150	8,4	7,8	255	150
200	200	8,4	8,4	315	155
250	100	9	7.2	200	170
250	150	9	7,8	260	175
250	200	9	8,4	315	180
250	250	9	9	375	190
300	100	9,6	7.2	205	195
300	150	9,6	7,8	260	200
300	200	9,6	8,4	320	205
300	300	9,6	9,6	435	220
350	100	10,2	7.2	210	205
350	150	10,2	7,8	270	215
350	200	10,2	9.5	325	230
350	250	10,2	10	385	245
400	100	10,8	7.2	210	215
400	150	10,8	7,8	270	230
400	200	10,8	8,4	330	250
400	250	10,8	9	385	260
400	300	10,8	9,6	440	270
400	400	10,8	10,8	560	280



➤ TÊ EBE

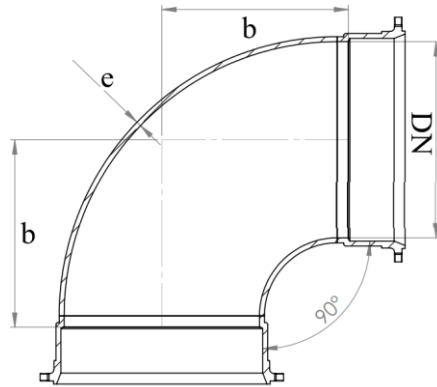
DN	dn	e1	e2	L	h
80	80	7	7	170	165
100	80	7.2	7	170	175
100	100	7.2	7.2	190	180
150	80	7,8	7	170	205
150	100	7,8	7.2	195	210
150	150	7,8	7,8	255	220
200	100	8,4	7.2	200	240
200	150	8,4	7,8	255	250
200	200	8,4	8,4	315	260
250	100	9	7.2	200	270
250	150	9	7,8	260	280
250	200	9	8,4	315	290
250	250	9	9	375	300
300	100	9,6	7.2	205	300
300	150	9,6	7,8	260	310
300	200	9,6	8,4	320	320
300	300	9,6	9,6	435	340
350	100	10,2	7.2	205	330
350	150	10,2	7,8	270	340
350	200	10,2	9.5	325	350
350	250	10,2	10	385	360
400	100	10,8	7.2	210	360
400	150	10,8	7,8	270	370
400	200	10,8	8,4	325	380
400	250	10,8	9	385	390
400	300	10,8	9,6	440	400
400	400	10,8	10,8	460	420



## ➤ CÚT EE

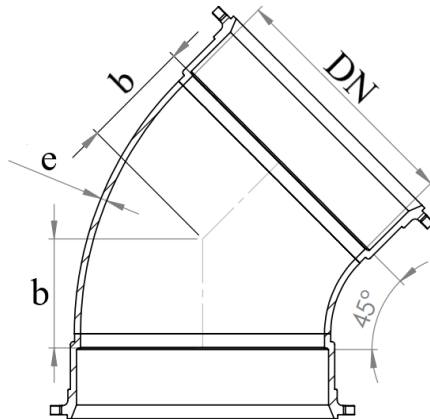
### CÚT EE 90°

DN	b	e
80	85	7
100	100	7.2
150	130	7.8
200	160	8.4
250	240	9
300	280	9.6
350	340	10.2
400	370	10.8
450	400	11.4
500	480	12
600	560	13.2



### CÚT EE 45°

DN	b	e
80	55	7
100	65	7.2
150	85	7.8
200	110	8.4
250	130	9
300	150	9.6
350	175	10.2
400	195	10.8
450	200	11.4
500	240	12
600	285	13.2



### CÚT EE 22,30°

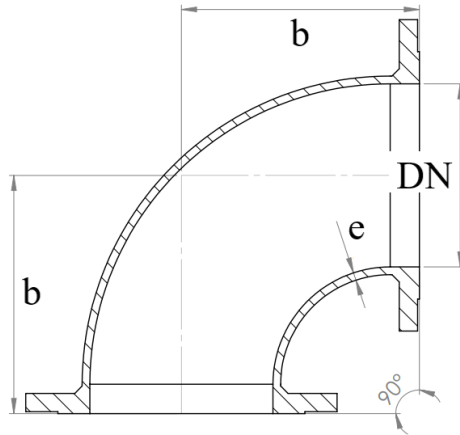
DN	b	e
80	40	7
100	40	7.2
150	55	7.8
200	65	8.4
250	75	9
300	85	9.6
350	95	10.2
400	110	10.8
450	120	11.4
500	130	12
600	150	13.2

### CÚT EE 11,15°

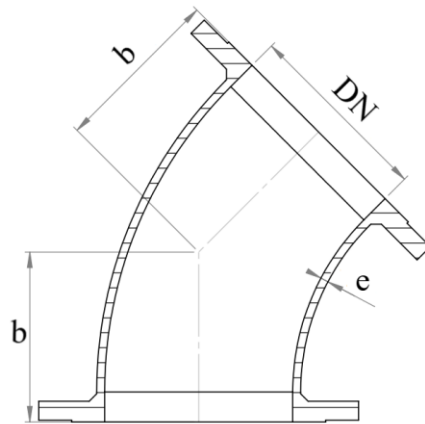
DN	b	e
80	30	7
100	30	7.2
150	35	7.8
200	40	8.4
250	50	9
300	55	9.6
350	60	10.2
400	65	10.8
450	70	11.4
500	75	12
600	85	13.2

➤ CÚT BB

CÚT BB 90°		
DN	b	e
80	165	7
100	180	7.2
150	220	7.8
200	260	8.4
250	350	9
300	400	9.6
350	450	10.2
400	500	10.8
450	550	11.4
500	600	12
600	700	13.2



CÚT BB 45°		
DN	b	e
80	130	7
100	140	7.2
150	160	7.8
200	180	8.4
250	245	9
300	275	9.6
350	300	10.2
400	325	10.8
450	350	11.4
500	375	12
600	425	13.2



➤ **CÔN THU EE/BB**

DN	dn	L	l	e1	e2
80	50	185	80	7	7
100	50	190	120	7.2	7
100	80	195	85	7.2	7
150	80	230	190	7.8	7
150	100	230	150	7.8	7.2
200	80	250	150	8.4	7
200	100	260	150	8.4	7
200	150	300	145	8.4	7.9
250	100	300	300	9	7.2
250	150	300	250	9	7.8
250	200	300	150	9	8.4
300	100	300	360	9.6	7.2
300	150	300	350	9.6	7.8
300	200	300	250	9.6	8.4
300	250	300	150	9.6	10
350	200	300	360	10.2	8.4
350	250	300	260	10.2	10
350	300	300	160	10.2	11
400	250	300	360	10.8	9
400	300	300	260	10.8	9.6

