

ĐẠI KHỞI THỦY GANG CẦU ATK

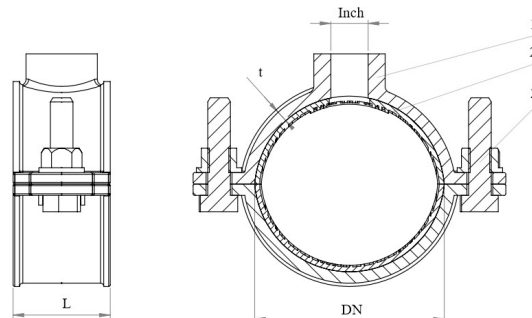
➤ Đại khởi thủy gang cầu ATK

- **Công dụng:** Dùng để tách nước ra từ các đường ống: uPVC, HDPE, ống thép và ống gang sang đường ống nhỏ hơn
- **Kết cấu:** Thân được đúc bằng gang cầu, chịu lực cao, bề mặt được sơn Epoxy bóng bèn đẹp. Độ dày lớp phủ tối thiểu 250 μ m.
- **Lắp đặt:** Đại khởi thủy với các gioăng cao su tẩm có gân bám ống được kết hợp với miệng cung dạng tròn lắp đặt cho các đường ống giảm tình trạng móp, méo ống, đảm bảo độ kín.



➤ Cấu tạo:

STT	Cấu tạo	Vật liệu
1	Thân	Gang cầu FCD450
2	Gioăng cao su	Cao su EPDM
3	Bulong	Mạ kẽm/Inox SUS304



➤ Bảng thông số kỹ thuật:

Đường kính (DN)	ĐK đầu ra (Inch)	Chiều rộng bản (L)	Độ dày (t)	Thông số bulong (MxL)	Số Bulong (n)	Dài lắp ống	Áp lực làm việc (bar)
32	½-1"	50	5	8x30	2	30-34	PN10/PN16
40	½-1"	50	5	8x30	2	38-42	PN10/PN16
50	½-1"	50	5	8x30	2	48-52	PN10/PN16
63	½-1"	50	5	8x40	2	59-63	PN10/PN16
75	½-1"	55	5	10x40	2	72-76	PN10/PN16
90	½-1"	60	6	12x60	2	88-92	PN10/PN16
100	½-1"	60	7	12x60	2	110-118	PN10/PN16
150	½-1"	65	7,8	14x70	2	160-168	PN10/PN16
200	½-1"	65	8,4	16x70	2	198-205	PN10/PN16
225	½-1"	65	8,4	16x70	2	219-225	PN10/PN16
250	½-1"	65	9	16x70	2	248-255	PN10/PN16
280	½-1"	65	9	16x70	2	273-280	PN10/PN16