

# CHỤP VAN GANG CẦU ATK

Nắp hộp van (chụp van) gang cầu hiệu ATK được dùng để che đậy các hố van (Thường *Van cổng ty chìm nắp chụp*) hoặc đồng hồ nước. Mục đích để bảo vệ khỏi nước cũng như bụi bẩn nắp vào hố van. Khi muốn thao tác đóng mở van nước chỉ cần mở nắp van ra và dùng tê xoay vào cái nắp chụp của van là có thể mở được van mà không cần phải đào lên.

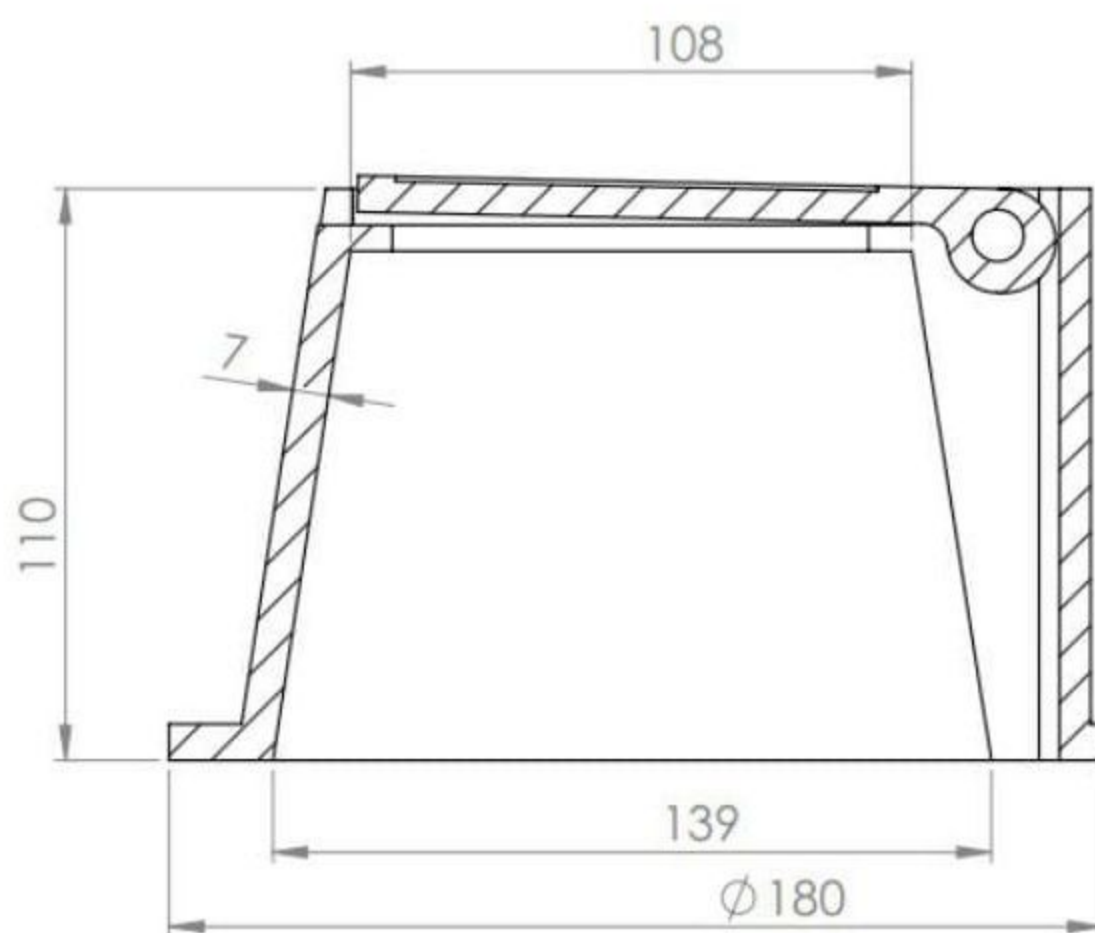
Nắp D100 được lắp cho ống từ D110-125

Nắp D150 được lắp cho ống từ D160-168

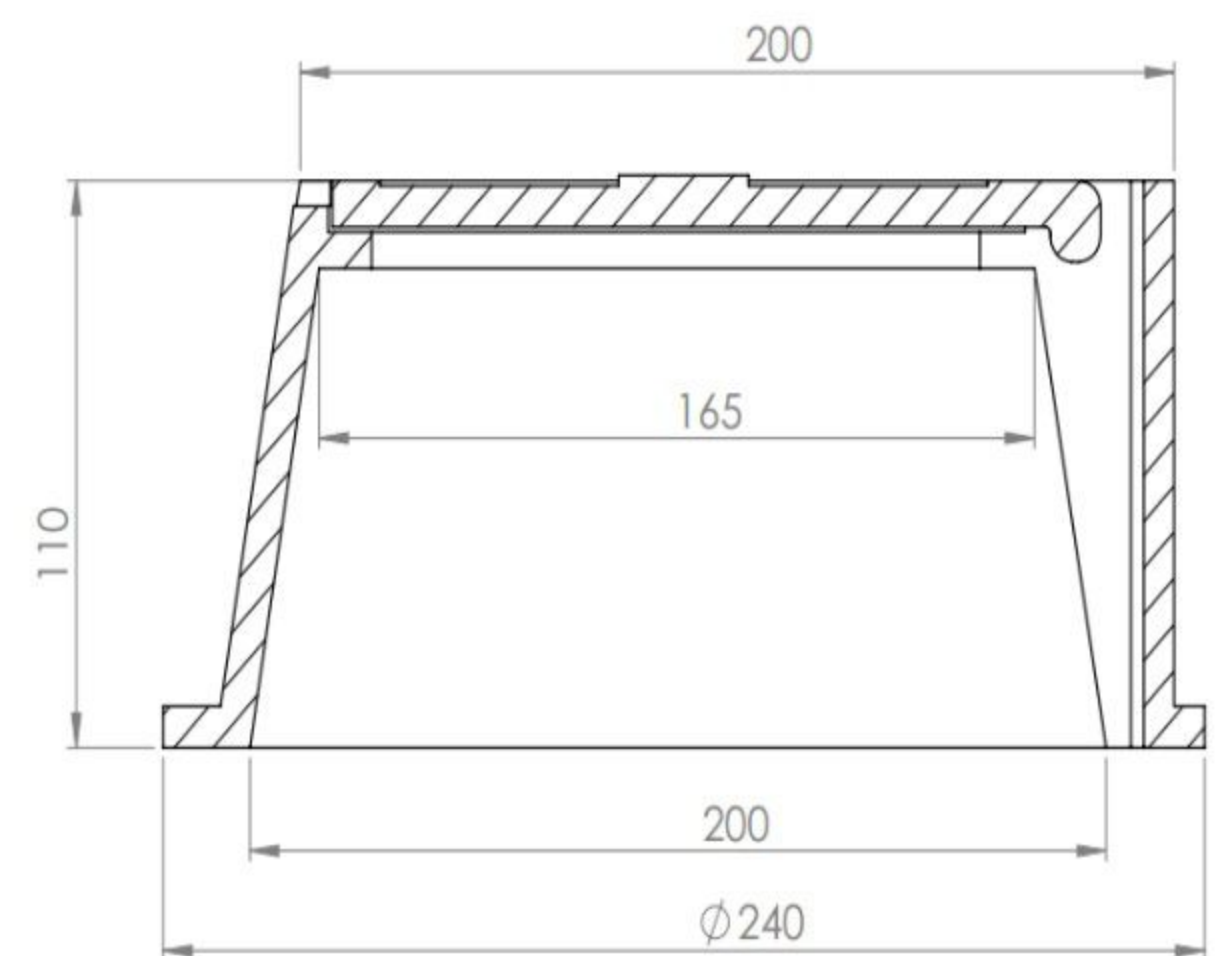
Cấu tạo: Gang cầu FCD 450

Sơn Epoxy trong và ngoài

Bản vẽ và hình ảnh chi tiết.



DN 100



DN 150

**Nhà sản xuất: CÔNG TY CỔ PHẦN ĐẦU TƯ VÀ SẢN XUẤT HCL**

Địa chỉ: Số 12, Ngõ 104/3, Định Công, Thanh Xuân, Hà Nội

Website: <http://www.hcl.vn>;

Tel: 024.6 674 0333

