



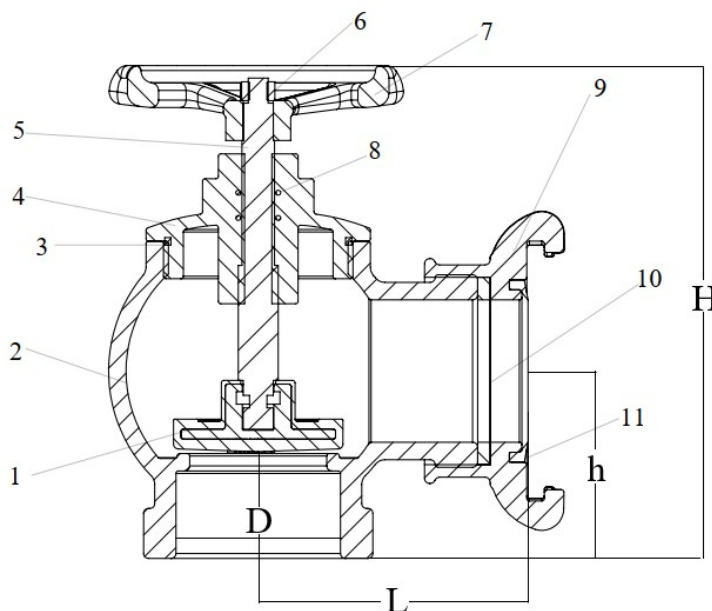
➤ **Van góc**

- **Công dụng:** Van góc chữa cháy là thiết bị chuyên dùng được lắp đặt để nhân viên cứu hỏa lấy nước phục vụ cho công việc PCCC
- **Kết cấu:** Thân van góc được chế tạo bằng gang cầu giúp khả năng chịu lực va đập và có độ bền chống oxy hóa cao. Gioăng cao su EPDM bền chịu áp lực nước, chống lão hóa trong môi trường sử dụng
- **Áp lực làm việc:** PN16

➤ **Cấu tạo:**



STT	Cấu tạo	Vật liệu
1	Cao su phủ đĩa van	Cao su EPDM
2	Thân van góc	Gang cầu
3	Gioăng đệm	Cao su EPDM
4	Nắp van góc	Nhôm
5	Trục van	Thép mạ kẽm
6	Bulong chặn vô lăng	Thép mạ kẽm
7	Vô lăng	Nhôm
8	Gioăng nhẵn	Cao su EPDM
9	Ngàm	Nhôm
10	Gioăng đệm	Cao su EPDM
11	Gioăng ngàm	Cao su EPDM



➤ **Bảng thông số kỹ thuật:**

Đường kính (DN)	D	H	h	L
50	Ren 2"	158	56	78
65	Ren 2 ½"	174	72	100