

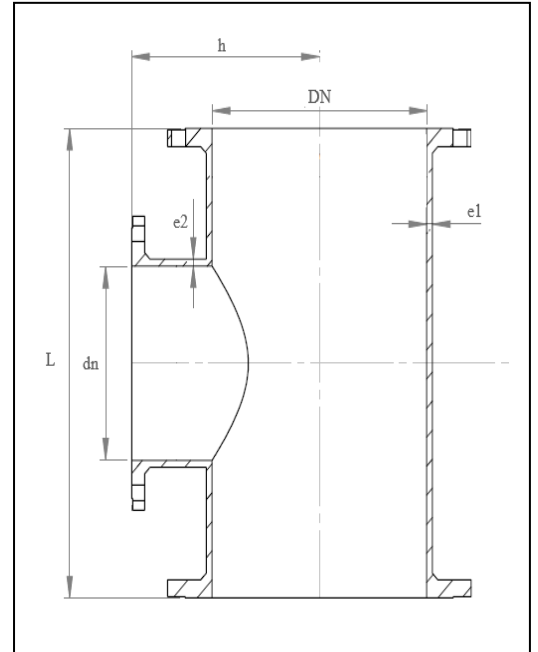
PHỤ KIỆN GANG

➤ PHỤ KIỆN GANG CẦU NỐI ỐNG UPVC, ỐNG GANG, ỐNG THÉP

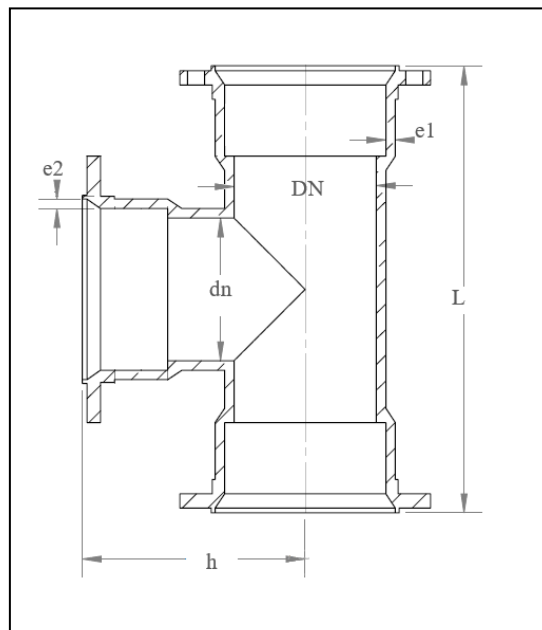
- **Công dụng:** Dùng để nối ống HDPE, uPVC, thép, gang với ống và mặt bích
- **Kết cấu:** Thân, nắp gang cầu, gioăng cao su chịu áp lực cao, bề mặt được sơn Epoxy bóng bèn đẹp
- **Sản phẩm dùng nối riêng cho ống HPDE gioăng cao su tích hợp ren đồng giữ ống**
- **Ưu điểm:** Chống bị bật, tuột ống ở địa hình cao, dốc, nền đất yếu, áp lực nước cao và những vị trí chịu tải trọng lớn, qua cầu đường bộ, đường sắt,
 - **Tiêu chuẩn:** ISO 2531 – 2009
 - **Tiêu chuẩn mặt bích:** BSEN 1092-2
 - **Vật liệu:** Gang cầu FCD450
 - **Gioăng cao su:** Hàm lượng cao su tự nhiên trên 60%
 - **Bulong:** Gang cầu/ Mạ kẽm nhúng nóng 8.8/ Inox
 - **Áp lực làm việc:** PN10/PN16

➤ TÊ BBB

	DN		dn	e1	e2	L	h
80	80	7	7	330	165		
100	80	7.2	7	360	175		
100	100	7.2	7.2	360	180		
150	80	7.8	7	440	200		
150	100	7.8	7.2	460	210		
150	150	7.8	7.8	460	220		
200	100	8.4	7.2	500	220		
200	150	8.4	7.8	500	230		
200	200	8.4	8.4	520	240		
250	100	9	7.2	550	275		
250	150	9	7.8	560	300		
250	200	9	8.4	580	325		
250	250	9	9	600	340		
300	100	9.6	7.2	500	300		
300	150	9.6	7.8	550	325		
300	200	9.6	8.4	600	350		
300	300	9.6	9.6	650	400		
350	100	10.2	7.2	500	325		
350	150	10.2	7.8	550	350		
350	200	10.2	8.4	600	365		
350	350	10.2	10.2	700	400		
400	100	10.8	7.2	500	350		
400	150	10.8	7.8	600	370		
400	200	10.8	8.4	650	390		
400	250	10.8	9	665	390		
400	300	10.8	9.6	725	400		
400	400	10.8	10.8	840	420		



450	100	11,4	7,2	515	390
450	200	11,4	8,4	630	410
450	300	11,4	9,6	690	420
450	400	11,4	10,8	860	450
450	450	11,4	11,4	920	460
500	100	12	7,2	535	420
500	200	12	8,4	650	440
500	500	12	12	1000	500
600	200	13,2	8,4	700	500
600	400	13,2	10,8	930	540
600	600	13,2	13,2	1110	550



➤ **TÊ EEE**

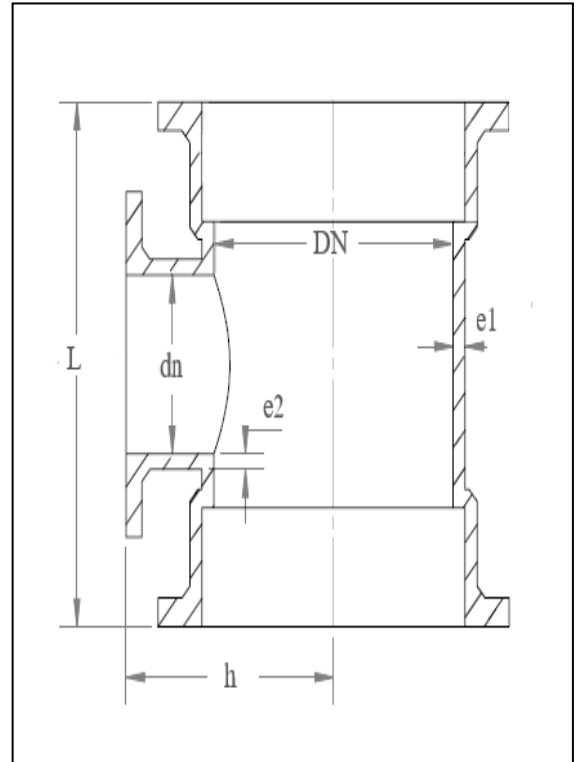
DN	dn	e1	e2	L	h
80	80	7	7	330	165
100	80	7.2	7	360	170
100	100	7.2	7.2	360	175
150	80	7,8	7	440	200
150	100	7,8	7.2	450	220
150	150	7,8	7,8	460	230
200	100	8,4	7.2	520	245
200	150	8,4	7,8	520	250
200	200	8,4	8,4	520	260
250	100	9	7.2	550	275
250	150	9	7,8	560	300
250	200	9	8,4	580	325
250	250	9	9	600	280
300	100	9,6	7.2	520	310
300	150	9,6	7,8	570	335
300	200	9,6	8,4	620	360
300	300	9,6	9,6	670	410
350	100	10,2	7.2	520	335
350	150	10,2	7,8	570	370
350	200	10,2	9.5	620	375
350	250	10,2	10	720	410
400	100	10,8	7.2	520	360
400	150	10,8	7,8	7,8	380
400	200	10,8	8,4	680	405
400	250	10,8	9	720	410
400	300	10,8	9,6	770	430
400	400	10,8	10,8	820	460
450	100	11,4	7,2	530	390
450	200	11,4	8,4	580	410
450	300	11,4	9,6	740	420
450	400	11,4	10,8	780	450
450	450	11,4	11,4	830	460
500	100	12	7,2	560	420
500	200	12	8,4	625	430
500	500	12	12	900	440
600	200	13,2	8,4	625	480



600	400	13,2	10,8	790	490
600	600	13,2	13,2	1020	510

➤ **TÊ EBE**

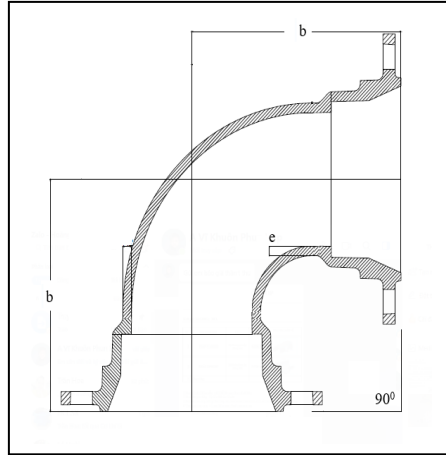
DN	dn	e1	e2	L	h
80	80	7	7	330	165
100	80	7,2	7	360	175
100	100	7,2	7,2	360	180
150	80	7,8	7	440	200
150	100	7,8	7,2	450	210
150	150	7,8	7,8	460	220
200	100	8,4	7,2	520	220
200	150	8,4	7,8	520	230
200	200	8,4	8,4	520	240
250	100	9	7,2	550	275
250	150	9	7,8	560	300
250	200	9	8,4	580	325
250	250	9	9	600	340
300	100	9,6	7,2	520	300
300	150	9,6	7,8	570	325
300	200	9,6	8,4	620	350
300	300	9,6	9,6	670	400
350	100	10,2	7,2	520	325
350	150	10,2	7,8	570	350
350	200	10,2	9,5	620	365
350	250	10,2	10	720	400
400	100	10,8	7,2	540	350
400	150	10,8	7,8	560	370
400	200	10,8	8,4	600	380
400	250	10,8	9	640	390
400	300	10,8	9,6	700	400
400	400	10,8	10,8	780	420
450	100	11,4	7,2	530	390
450	200	11,4	8,4	580	410
450	300	11,4	9,6	740	420
450	400	11,4	10,8	780	450
450	450	11,4	11,4	830	460
500	100	12	7,2	560	420
500	200	12	8,4	625	430
500	500	12	12	900	440
600	200	13,2	8,4	625	480
600	400	13,2	10,8	790	490
600	600	13,2	13,2	1020	510



➤ CÚT EE

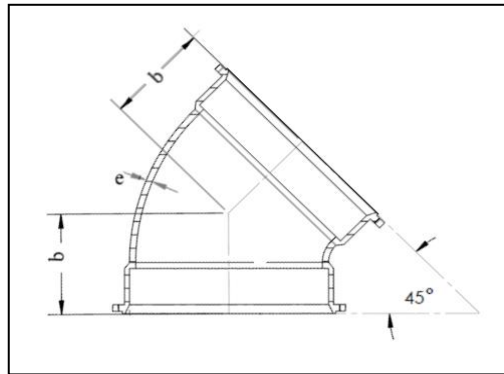
CÚT EE 90°

DN	b	e
80	170	7
100	174	7.2
150	230	7.8
200	270	8.4
250	360	9
300	410	9.6
350	480	10.2
400	530	10.8
450	560	11.4
500	600	12
600	700	13.2



CÚT EE 45°

DN	b	e
80	102	7
100	104	7.2
150	138	7.8
200	162	8.4
250	216	9
300	246	9.6
350	288	10.2
400	318	10.8
450	336	11.4
500	360	12
600	420	13.2



CÚT EE 22,5°

DN	b	e
80	102	7
100	104	7.2
150	138	7.8
200	162	8.4
250	216	9
300	246	9.6
350	288	10.2
400	318	10.8
450	336	11.4
500	360	12
600	420	13.2

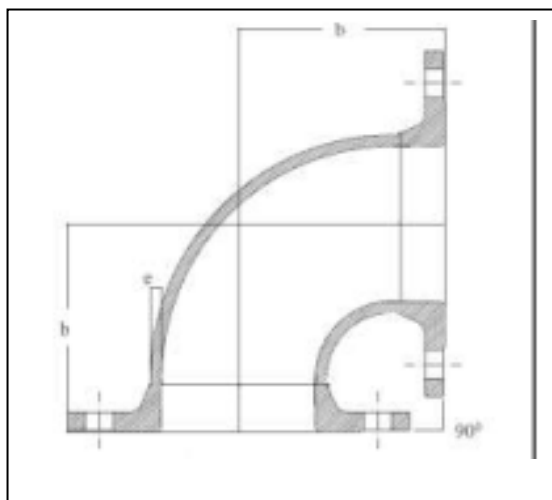
CÚT EE 11,25°

DN	b	e
80	102	7
100	104	7.2
150	138	7.8
200	162	8.4
250	216	9
300	246	9.6
350	288	10.2
400	318	10.8
450	336	11.4
500	360	12
600	420	13.2

➤ **CÚT BB**

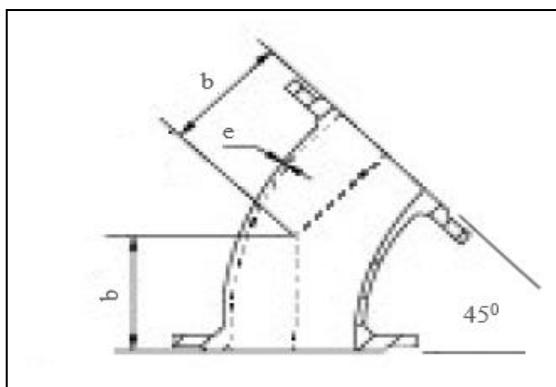
CÚT BB 90°

DN	B	e
80	135	7
100	140	7.2
150	220	7.8
200	260	8.4
250	350	9
300	400	9.6
350	460	10.2
400	520	10.8
450	540	11.4
500	580	12
600	680	13.2



CÚT BB 45°

DN	B	e
80	74	7
100	77	7.2
150	121	7.8
200	143	8.4
250	193	9
300	220	9.6
350	253	10.2
400	286	10.8
450	297	11.4
500	319	12
600	374	13.2



CÚT BB 22,5°

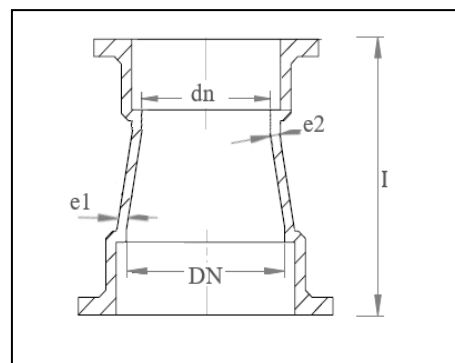
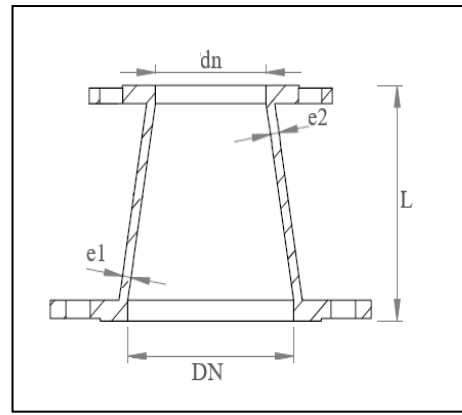
DN	B	e
80	130	7
100	77	7.2
150	121	7.8
200	143	8.4
250	193	9
300	220	9.6
350	253	10.2
400	286	10.8
450	297	11.4
500	319	12
600	374	13.2

CÚT BB 11,25°

DN	B	e
80	74	7
100	77	7.2
150	121	7.8
200	143	8.4
250	193	9
300	220	9.6
350	253	10.2
400	286	10.8
450	297	11.4
500	319	12
600	374	13.2

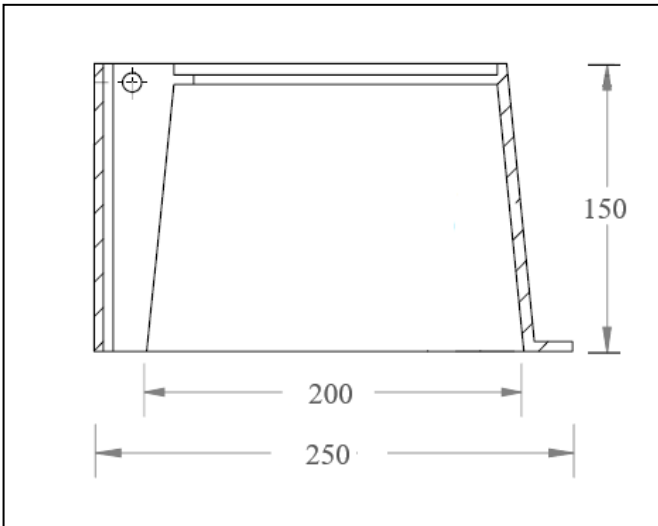
➤ **CÔN THU EE/BB**

DN	dn	L	l	e1	e2
80	50	180	200	7	7
100	50	200	230	7.2	7
100	80	220	250	7.2	7
150	80	230	280	7.8	7
150	100	230	300	7.8	7.2
200	80	250	330	8.4	7
200	100	260	330	8.4	7
200	150	300	350	8.4	7.9
250	100	320	330	9	7.2
250	150	320	350	9	7.8
250	200	320	350	9	8.4
300	100	330	330	9.6	7.2
300	150	340	360	9.6	7.8
300	200	345	360	9.6	8.4
300	250	350	380	9.6	10
350	200	360	400	10.2	8.4
350	250	370	410	10.2	10
350	300	370	420	10.2	11
400	200	360	380	10.8	8.4
400	250	370	400	10.8	9
400	300	400	420	10.8	9.6
450	100	380	400	11.4	7.2
450	150	440	460	11.4	7.8
450	200	460	480	11.4	8.4
450	300	500	520	11.4	9.6
500	100	470	500	12	7.2
500	150	490	520	12	7.8
500	200	520	540	12	8.4
500	300	530	550	12	9.6
600	100	510	550	13.2	7.2
600	200	540	580	13.2	8.4
600	300	560	600	13.2	9.6



➤ **CHỤP VAN GANG**

- **Chụp van gang DN150**



➤ **BU gang**

DN	de	L	e
80	90	350	7
100	118	360	7.2
150	170	380	7.8
200	222	400	8.4
250	274	420	9
300	326	440	9.6
350	378	460	10.2
400	429	480	10.8
450	480	500	11.4
500	532	520	12
600	635	560	13.2

