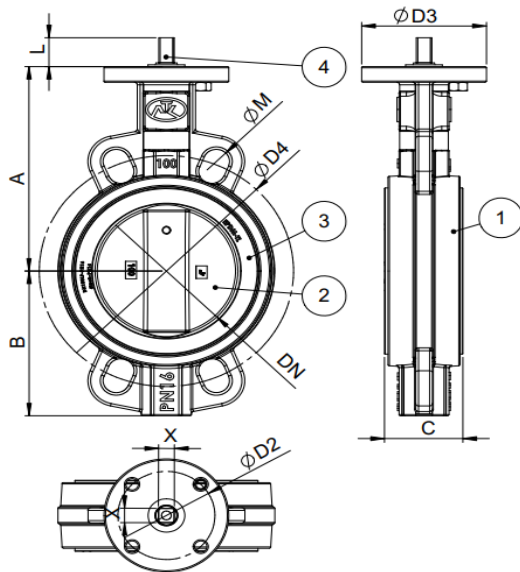




## ❖ CẤU TẠO VAN

- Đường Kính: DN50 – DN300
- Tiêu Chuẩn Thiết Kế: BS 5155
- Lớp phủ: Sơn phủ Epoxy, độ dày min 250µm
- Áp lực làm việc: PN16
- Nhiệt độ làm việc: Cao nhất 70°C

BẢO HÀNH 3 NĂM



STT	Chi tiết	Vật liệu
1	Thân van	Gang cầu GJS-500-7
2	Đĩa van	Thép không gỉ SUS 304
3	Gioăng	EPDM
4	Trục van	Thép không gỉ SS420

## ❖ THÔNG SỐ KỸ THUẬT

DN	A (mm)	B (mm)	C (mm)	ΦD (mm)	nxΦ1 (mm)	ΦD2 (mm)	ΦD3 (mm)	ΦD4 (mm)	M (mm)	X	L	Trọng lượng (Kg)
50	130	80	43	55	4-9	70	90	125	19	11x11	30	4.8
65	145	91	46	70	4-9	70	90	145	19	11x11	30	5.6
80	152	95	46	80	4-9	70	90	130	19	11x11	30	8.9
100	162.5	115	54	101	4-9	70	90	180	19	11x11	30	9.5
125	215	134	56	126	4-9	70	90	210	19	11x11	30	10.5
150	225	138	56	151	4-10	70	90	240	23	11x11	30	12.5
200	243	174	60	201	4-12	102	125	295	23	15x15	30	17.5
250	296	198	68	250	4-12	102	125	355	23	22x22	30	36
300	336	234	78	300.5	4-12	102	125	410	23	22x22	30	44.8