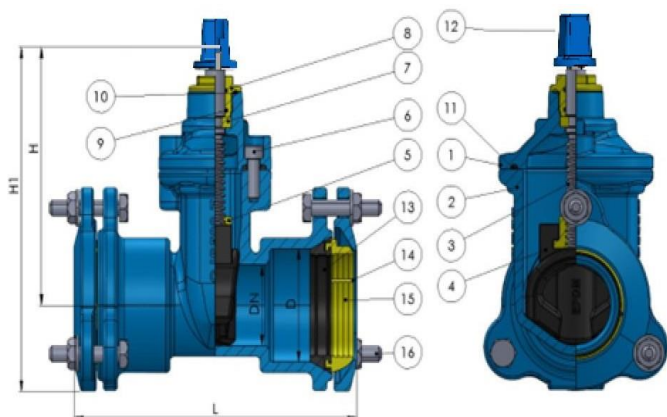




❖ CẤU TẠO VAN

- Đường Kính: DN50
- Tiêu Chuẩn Sản Xuất: ISO 7259:1988
- Kiểu kết nối: Ngàm giữ ren đồng
- Lớp phủ: Sơn phủ Epoxy, độ dày min 250um
- Áp lực làm việc: PN16
- Nhiệt độ làm việc: Cao nhất 70°C



STT	Chi tiết	Vật liệu
1	Nắp van	Gang cầu GJS-500-7
2	Thân van	Gang cầu GJS-500-7
3	Trục van	Thép không gỉ SS420
4	Đĩa van	Cao su (EPDM)/ Gang cầu
5	Ren đĩa van	Đồng thau
6	Bulong	Thép không gỉ
7	Vòng ôm cổ trục	Đồng thau
8	Bạc ren cổ trục	Đồng thau
9	Gioăng phớt	Cao su (EPDM)
10	Gioăng phớt	Cao su (EPDM)
11	Đệm thân	Cao su (EPDM)
12	Nắp chụp	Nhôm hợp kim
13	Gioăng rãnh	Cao su (EPDM)
14	Nắp	Gang cầu GJS-500-7
15	Ren đồng	Đồng thau
16	Bulong	Thép không gỉ

❖ THÔNG SỐ KỸ THUẬT

DN	ĐK lắp ống	D (mm)	L (mm)	H (mm)	H1 (mm)	nxdl (mm)	Số vòng mở van	Trọng lượng (Kg)
50	50	60	190	168	215	3x10	10	6
50	63	70	196	168	220	3x10	10	7